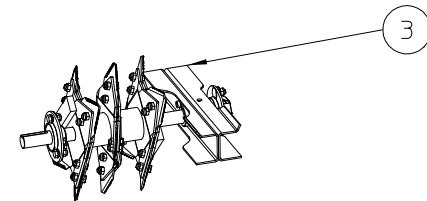
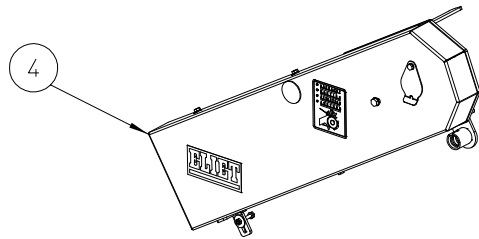
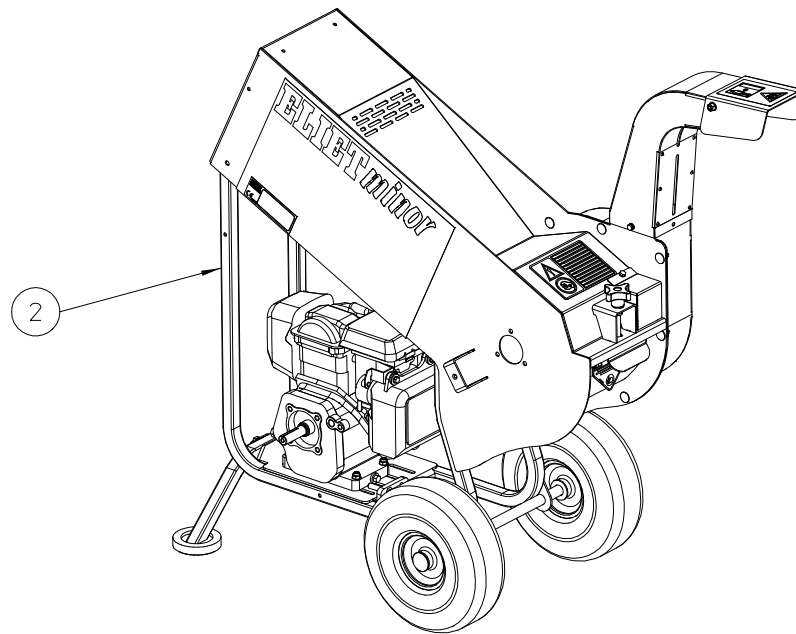
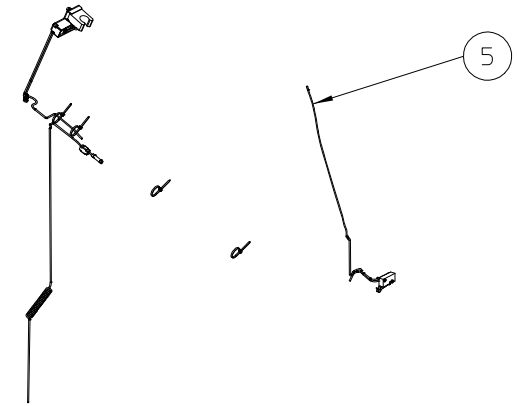
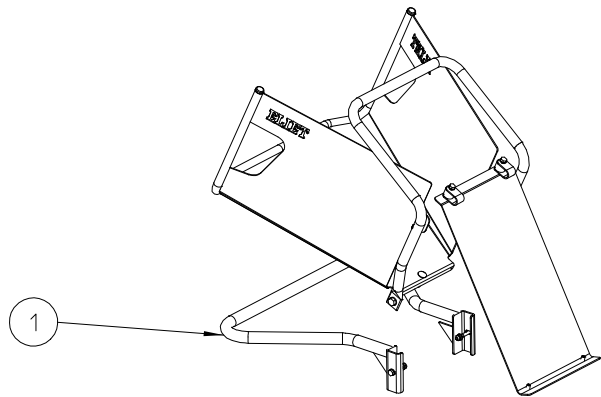


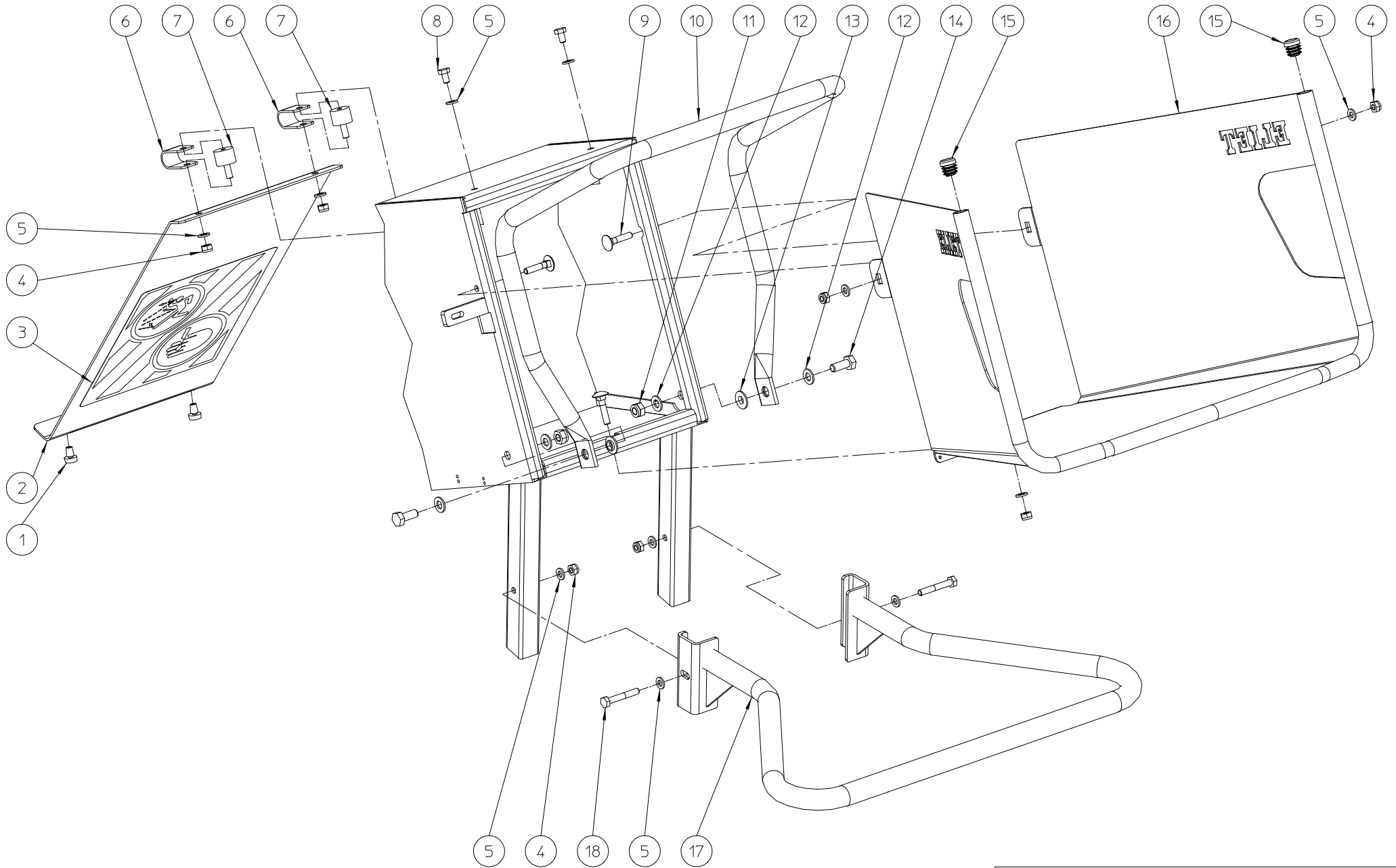
ASS NUMMER	VERSIE	OMSCHRIJVING	CREATION	MODIF
MMA 01 031 100	1-1	ELIET MINOR 4S -- GENERAL	benoit	2013/02/14
MMA 01 031 110	1-1	AVANT MACHINE	benoit	2013/01/03
MMA 01 031 120	1-1	CHASSIS	benoit	2013/02/07
MMA 01 031 130	1-1	ROTOR	benoit	2013/02/13
MMA 01 031 140	1-1	TRANSMISSION	benoit	2013/02/13
MMA 01 031 150	1-1	ELECTRIQUE	benoit	2013/02/13



ELIET MINOR 4S -- GENERAL					
NO	MMA 01 031 100	REV	1	DATE	2013/05/22

1-1 **MMA 01 031 100** **ELIET MINOR 4S -- GENERAL** [Explode](#)

POS	ARTIKEL NUMMER	OMSCHRIJVING	AANTAL	EXPLODE EN	EXPLODE FR	EXPLODE DE
1	MMA 01 031 110	AVANT MACHINE	1			
2	MMA 01 031 120	CHASSIS	1			
3	MMA 01 031 130	ROTOR	1			
4	MMA 01 031 140	TRANSMISSION	1			
5	MMA 01 031 150	ELECTRIQUE	1			



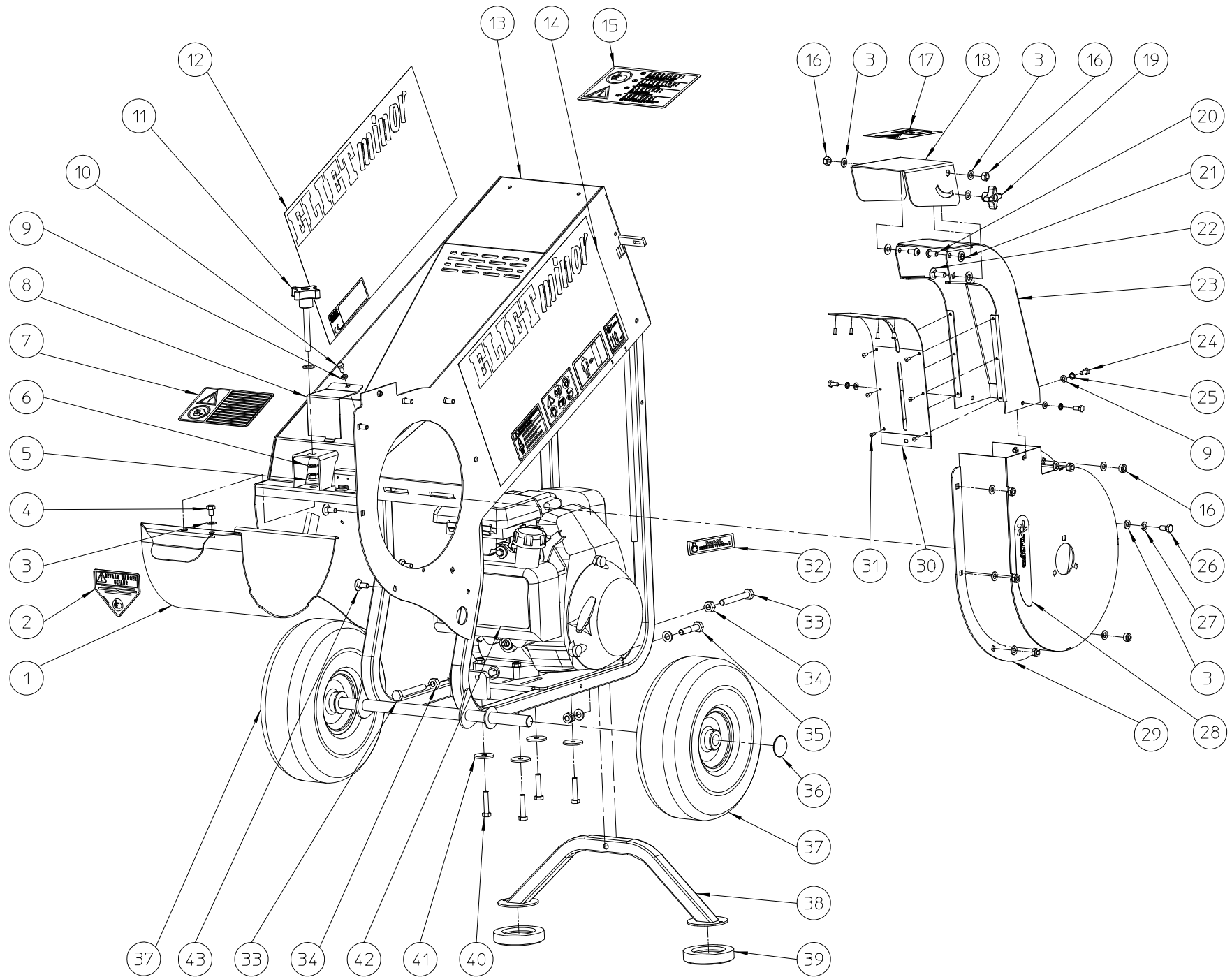
ELIET MINOR 4S -- MACHINE FRONT SIDE

NO	MMA 01 031 110	REV	1	DATE	2013/05/22
----	----------------	-----	---	------	------------

1-1 MMA 01 031 110 AVANT MACHINE

[Explode](#)

POS	ARTIKEL NUMMER	OMSCHRIJVING	AANTAL	EXPLODE EN	EXPLODE FR	EXPLODE DE
1	BR 602 006 151	BOUCHON CAOUTCHOUC	2	RUBBER BUMPER	BOUCHON EN CAOUTCHOUC	GUMMIDÄMPFER
2	MPA 01 030 060	PROTECTION INTERIEUR	1	ANTI PROJECTION SHIELD	PROTECTION ANTI-PROJECTION	AUSWURFSCHUTZ
3	BQ 505 010 080	AUT.SECURITE SUR PROTECTION INT. 175X200	1	SAFETY STICKER 200X175	AUTOCOLLANT SECURITE 200X175	SICHERHEITSAUFKLEBER 200X175
4	BS 502 000 600	DIN 985 ECROU NYLON M6	7	SELF LOCKING NUT M6 DIN 985	ECROU A NYLON M6 DIN 985	MUTTER SELBSTSICHERND M6 DIN 985
5	BS 531 000 600	DIN 125 RONDELLE M6	11	WASHER M6 DIN 125	RONDELLE M6 DIN 125	UNTERLEGSCHIEBE M6 DIN 125
6	BR 910 000 020	ERTALON DE SECURITE 80X20X2	2	RETAINER ERTALON 80X20X2	ATTACHE DE SECURITE ERTALON 80X20X2	SICHERHEITSHALTER NYLON 80X20X2
7	BR 600 220 150	CYLINDRE BLOC D:20 L:15 M6	2	ANTIVIBRATION BLOCKS 20X15B M6X15	CAOUTCHOUC ANTI-VIBRATION 20X15B M6X15	GUMMIPUFFER 20X15B M6X15
8	BS 512 000 610	DIN 933 VIS M6X10	2	BOLT M6X10 DIN 933	VIS M6X10 DIN 933	SCHRAUBE M6X10 DIN 933
9	BS 554 100 630	DIN 603 VIS A BOIS M6X30	3	BOLT M6X30 DIN 603	VIS M6X30 DIN 603	SCHRAUBE M6X30 DIN 603
10	MPA 01 031 250	POIGNEE DE SECURITE	1	SAFETY HANDLE MINOR 4S	POIGNEE DE SECURITE MINOR 4S	SICHERHEITSHABEL MINOR 4S
11	BS 502 000 800	DIN 985 ECROU NYLON M8	2	SELF LOCKING NUT M8 DIN 985	ECROU A NYLON M8 DIN 985	MUTTER SELBSTSICHERND M8 DIN 985
12	BS 531 000 800	DIN 125 RONDELLE M8	4	WASHER M8 DIN 125	RONDELLE M8 DIN 125	UNTERLEGSCHIEBE M8 DIN 125
13	BR 112 080 300	PALIER + COL. (8/11/18X1.5+2)	2	NYLON BUSHING WITH COLLAR (8.2/10.9/18x3.5/1.5)	BAGUE NYLON AVEC COLLERETTE (8.2/10.9/18x3.5/1.5)	BUCHSE NYLON (8.2/10.9/18x3.5/1.5)
14	BS 512 000 820	DIN 933 VIS M8X20	2	BOLT M8X20 DIN 933	VIS M8X20 DIN 933	SCHRAUBE M8X20 DIN 933
15	BR 020 501 160	BOUCHON POUR TUBE D:16 MM	2			
16	MPA 01 031 130	ENTONNOIR	1	HOPPER MINOR 4S	TREMIE MINOR 4S	EINFUHRTRICHTER MINOR 4S
17	MPA 01 030 020	GUIDON	1	STEERING BRACKET	GUIDON	STEUERBÜGEL
18	BS 511 000 640	DIN 931 VIS M6X40	2	BOLT M6X40 DIN 931	VIS M6X40 DIN 931	SCHRAUBE M6X40 DIN 931



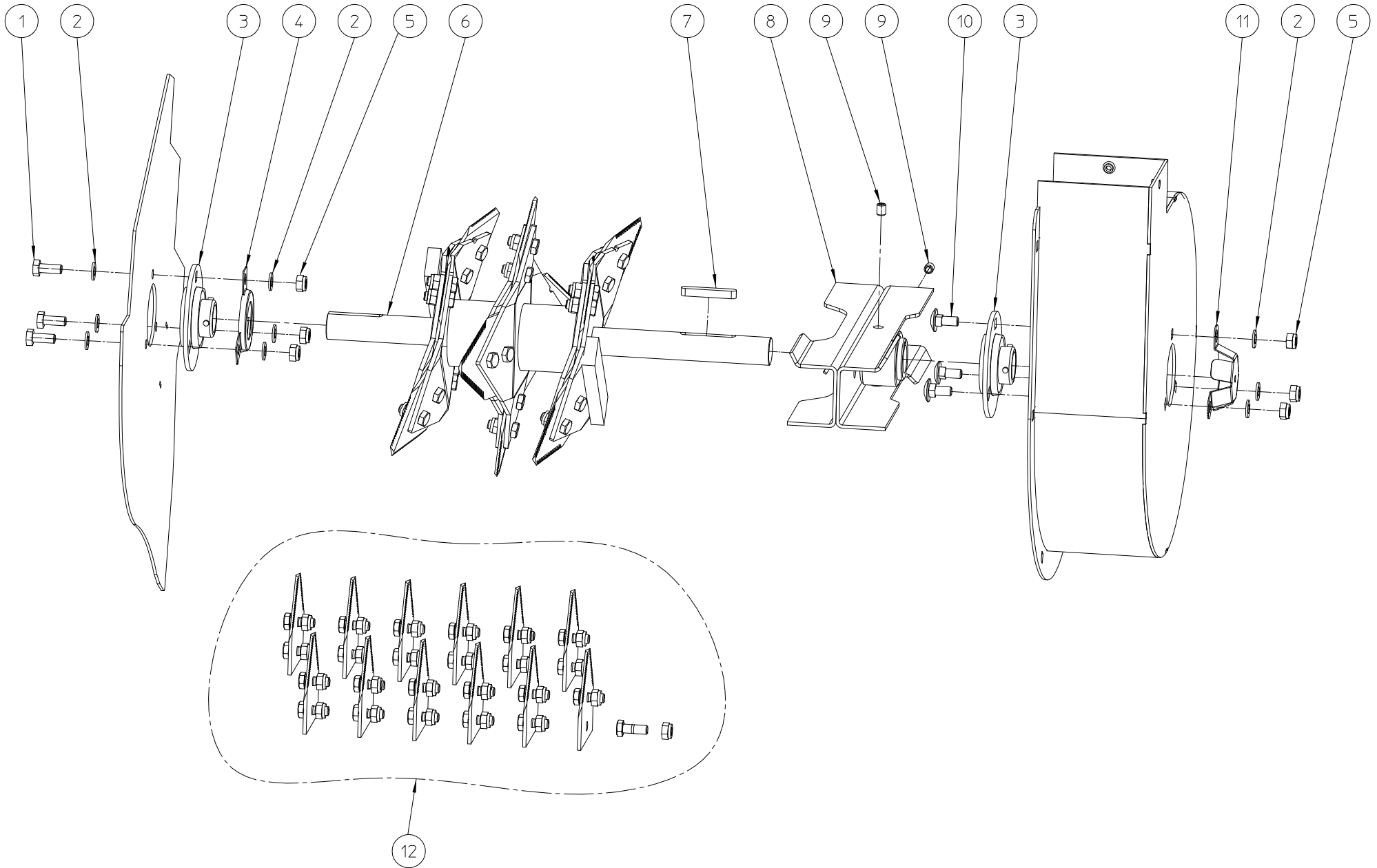
ELIET MINOR 4S -- CHASSIS					
NO	MMA 01 031 120	REV	1	DATE	2013/05/22

1-1

MMA 01 031 120 CHASSIS

Explode

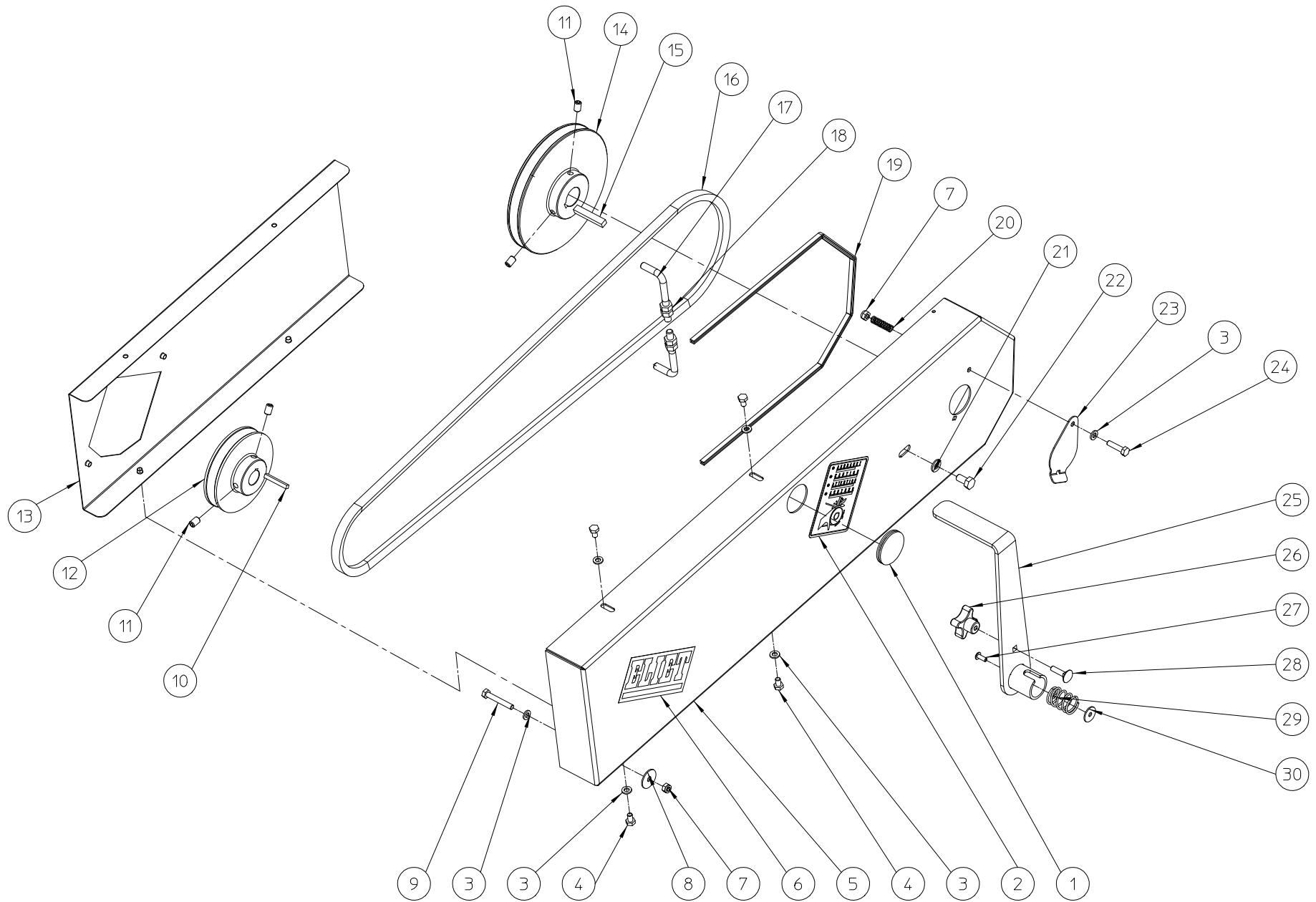
POS	ARTIKEL NUMMER	OMSCHRIJVING	AANTAL	EXPLODE EN	EXPLODE FR	EXPLODE DE
1	MPA 01 031 090	FERMETURE ROTOR	1	CLOSING ROTOR MINOR 4S	FERMETURE ROTOR MINOR 4S	SCHLUSS ROTOR MINOR 4S
2	BQ 505 010 070	AUT. TRIANGLE DANGER 100X80	1	SAFETY STICKER 100X80 (HAND CUTS)	AUTOCOLLANT SECURITE 100X80 (COUPURES)	SICHERHEITSAUFKLEBER 100X80 (VERLETZUNG)
3	BS 531 000 800	DIN 125 RONDELLE M8	15	WASHER M8 DIN 125	RONDELLE M8 DIN 125	UNTERLEGSCHLEIBE M8 DIN 125
4	BS 512 000 812	DIN 933 VIS M8X12	1	BOLT M8X12 DIN 933	VIS M8X12 DIN 933	SCHRAUBE M8X12 DIN 933
5	BS 502 001 000	DIN 985 ECROU NYLON M10	2	SELF LOCKING NUT M10 DIN 985	ECROU A NYLON M10 DIN 985	MUTTER SELBSTSICHERND M10 DIN 985
6	BS 531 001 000	DIN 125 RONDELLE M10	5	WASHER M10 DIN 125	RONDELLE M10 DIN 125	UNTERLEGSCHLEIBE M10 DIN 125
7	BQ 505 010 160	AUT. CONTROLE TENSION DES BOULONS 160X60	1	SAFETY STICKER BOLTS CONTROL 160X60	AUT. CONTROLE TENSION DES BOULONS 160X60	AUFKLEBER SCHRAUBEN FÜR MESSER NACHZIEHEN
8	MPA 01 041 100	PROTECTION CONTACT	1			
9	BS 531 000 600	DIN 125 RONDELLE M6	4	WASHER M6 DIN 125	RONDELLE M6 DIN 125	UNTERLEGSCHLEIBE M6 DIN 125
10	BS 512 000 612	DIN 933 VIS M6X12	1	BOLT M6X12 DIN 933	VIS M6X12 DIN 933	SCHRAUBE M6X12 DIN 933
11	BN 630 510 480	BOUTON CRANTES Ø60MM - M10X80	1			
12	BQ 501 030 040	AUTOCOLLANT DROIT ELIET MINOR 4S	1			
13	MPA 01 031 030	CHASSIS	1	CHASSIS MINOR 4S	CHASSIS MINOR 4S	RAHMEN MINOR 4S
14	BQ 501 030 030	AUTOCOLLANT GAUCHE ELIET MINOR 4S	1			
15	BQ 505 010 110	AUT. SECURITE SUR TREMIE INT. 190X125	1	SAFETY STICKER 190X125 (IN FEED)	AUTOCOLLANT SECURITE 190X125 (ENTREE)	SICHERHEITSAUFKLEBER 190X125 (EINFUHR)
16	BS 502 000 800	DIN 985 ECROU NYLON M8	12	SELF LOCKING NUT M8 DIN 985	ECROU A NYLON M8 DIN 985	MUTTER SELBSTSICHERND M8 DIN 985
17	BQ 505 014 100	AUTOCOLLANT-DE-MISE-A-DISTANCE	1			
18	MPA 01 031 240	CLAPET BUSE EJECTION	1	DIRECTIONAL VALVES BLOW CHUTE MINOR 4S	CLAPET BUSE D'EJECTION MINOR 4S	RICHTUNGSKLAPPEN AUSWURFROHR MINOR 4S
19	BN 630 206 000	OPEN STERKNOP M6	1	LOB KNOB 188-40 M6	BOUTON CRANTES OUVERT 188-40 M6	KREUZSCHLITZSCHRAUBE 188-40 M6
20	BS 522 500 816	ISO 7380 VIS A TETE CYLINDRIQUE BOMBEE M8X16	2			
21	BR 112 080 300	PALIER + COL. (8/11/18X1.5+2)	2	NYLON BUSHING WITH COLLAR (8.2/10.9/18x3.5/1.5)	BAGUE NYLON AVEC COLLERETTE (8.2/10.9/18x3.5/1.5)	BUCHSE NYLON (8.2/10.9/18x3.5/1.5)
22	BS 554 100 825	DIN 603 VIS A BOIS M8X25	1	BOLT M8X25 DIN 603	VIS M8X25 DIN 603	SCHRAUBE M8X25 DIN 603
23	MPA 01 031 080	BUSE EJECTION	1	BLOW CHUTE MINOR 4S	BUSE D'EJECTION MINOR 4S	AUSWURFROHR MINOR 4S
24	BS 512 000 614	DIN 933 VIS M6X14	3	BOLT M6X14 DIN 933	VIS M6X14 DIN 933	SCHRAUBE M6X14 DIN 933
25	BS 534 000 600	DIN 6798 RONDELLE ELASTIQUE M6	3	LOCK WASHER M6 DIN 6798A	RONDELLE DE SERRAGE M6 DIN 6798A	SICHERUNGSRING M6 DIN 6798A
26	BS 512 000 816	DIN 933 VIS M8X16	1	BOLT M8X16 DIN 933	VIS M8X16 DIN 933	SCHRAUBE M8X16 DIN 933
27	BS 533 000 800	DIN 127 RONDELLE GROER M8	1	LOCK WASHER M8 DIN 127B	RONDELLE DE SERRAGE M8 DIN 127B	SICHERUNGSRING M8 DIN 127B
28	BQ 501 010 110	AUTO	1			
29	MPA 01 031 040	TURBINE	1	TURBINE HOUSING MINOR 4S	CARTER DU TURBINE MINOR 4S	TURBINENGEHÄUSE MINOR 4S
30	MPA 01 031 230	TOLE FERMETURE BUSE EJECTION	1	PROTECTION BLOW CHUTE MINOR 4S	PROTECTION BUSE D'EJECTION MINOR 4S	SCHUTZ AUSWURFROHR MINOR 4S
31	BB 221 104 100	DIN 7337 RIVET ALU 3.9X10	10	POP PLUG ALU 3.9X10 DIN 7337 A	RIVET ALU 3.9X10 DIN 7337 A	NIETE ALU 3.9X10 DIN 7337 A
32	BQ 505 010 030	AUT. MAX 3200T/MIN. ! 90X25	1	STICKER MAX 3200 RPM 90X25	AUTOCOLLANT MAX 3200 T/MIN 90X25	AUFKLEBER MAX 3200 D/MIN 90X25
33	BS 512 001 048	DIN 933 VIS M10X80	2	BOLT M10X80 DIN 933	VIS M10X80 DIN 933	SCHRAUBE M10X80 DIN 933
34	BS 501 001 000	DIN 934 ECROU M10	2	NUT M10 DIN 934	ECROU M10 DIN 934	MUTTER M10 DIN 934
35	BS 511 001 042	DIN 931 VIS M10X50	1	BOLT M10X50 DIN 931	VIS M10X50 DIN 931	SCHRAUBE M10X50 DIN 931
36	BB 011 000 200	STARLOCK 20MM	2	STARLOCK 20MM	STARLOCK 20MM	ABDECKKAPPE 20 MM
37	BW 029 020 000	PNEU COMPLET 4.00-4	2	WHEEL 4.00-4	ROUE 4.00-4	RAD 4.00-4
38	MPA 01 030 011	PIED 2008	1	FOOT - 2009	PIED - 2009	FUSS - 2009
39	BR 900 000 110	CAOUTCHOUC POUR PIED DIA:90X18MM	2	RUBBER SOCKS DIA 90X18MM	CHAUSSETTE DE CAOUTCHOUC DIA 90X18MM	GUMMITELLER DIA 90X18 MM
40	BS 512 000 840	DIN 933 VIS M8X40	4	BOLT M8X40 DIN 933	VIS M8X40 DIN 933	SCHRAUBE M8X40 DIN 933
41	BS 532 008 356	RONDELLE DE CARROSSERIE M8X35X3	4	WASHER M8X35X3	RONDELLE DE CARROSSERIE M8X35X3	DICHTUNGSRING M8X35X3
42	BM 202 006 000	HONDA GC190 QH-P7-SD	1			
43	BS 554 100 820	DIN 603 VIS A BOIS M8X20	6	BOLT M8X20 DIN 603	VIS M8X20 DIN 603	SCHRAUBE M8X20 DIN 603



ELIET MINOR 4S -- ROTOR					
NO	MMA 01 031 130	REV	1	DATE	2013/05/22

1-1 MMA 01 031 130 ROTOR[Explode](#)

POS	ARTIKEL NUMMER	OMSCHRIJVING	AANTAL	EXPLODE EN	EXPLODE FR	EXPLODE DE
1	BS 512 000 820	DIN 933 VIS M8X20	3	BOLT M8X20 DIN 933	VIS M8X20 DIN 933	SCHRAUBE M8X20 DIN 933
2	BS 531 000 800	DIN 125 RONDELLE M8	9	WASHER M8 DIN 125	RONDELLE M8 DIN 125	UNTERLEGSCHIEBE M8 DIN 125
3	BL 801 502 500	PALIER COMPLET ASPF 205	2	BEARING + FLANGES ASPF 205	ROULEMENT AVEC PALIERS ASPF 205	LAGER KOMPLETT ASPF 205
4	MPA 01 041 270	PROTECTION ROULEMENT ASPF-205 (3 TROUS)	1			
5	BS 502 000 800	DIN 985 ECROU NYLON M8	6	SELF LOCKING NUT M8 DIN 985	ECROU A NYLON M8 DIN 985	MUTTER SELBSTSICHERND M8 DIN 985
6	MPA 01 031 060	ROTOR	1	ROTOR MINOR 4S	ROTOR MINOR 4S	MESSERWELLE MINOR 4S
7	BB 351 080 750	DIN 6885A CLAVETTE ARRONDIE 8X7X50	1			
8	MPA 01 031 070	HELICE	1	PROPELLER MINOR 4S	HELICE MINOR 4S	PROPELLER MINOR 4S
9	BS 023 000 810	DIN 916 VIS DE PRESSION M8X10	2	SET SCREW M8X10 DIN 916	VIS DE SERRAGE M8X10 DIN 916	MADENSCHRAUBE M8X10 DIN 916
10	BS 554 100 820	DIN 603 VIS A BOIS M8X20	3	BOLT M8X20 DIN 603	VIS M8X20 DIN 603	SCHRAUBE M8X20 DIN 603
11	MPA 01 041 260	PROTECTION ROULEMENT	1			
12	BU 401 200 301	JEU DE 12 COUTEAUX + BOULONS MINOR	0	SET OF KNIVES (12)	JEU DE COUTEAUX (12)	MESSERSATZ (12)

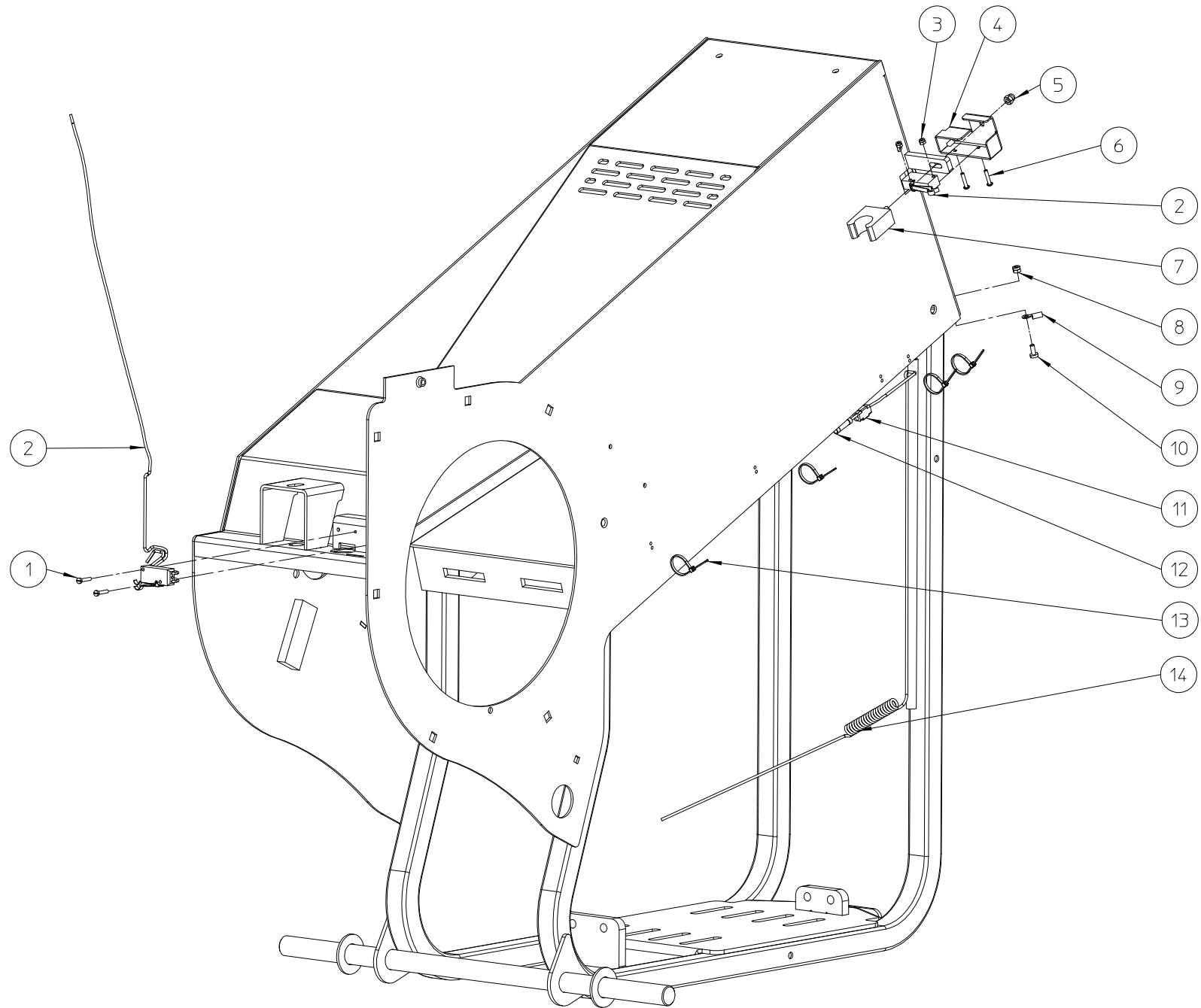


ELIET MINOR 4S -- TRANSMISSION					
NO	MMA 01 031 140	REV	1	DATE	2013/05/22

1-1 MMA 01 031 140 TRANSMISSION

Explode

POS	ARTIKEL NUMMER	OMSCHRIJVING	AANTAL	EXPLODE EN	EXPLODE FR	EXPLODE DE
1	BR 500 103 800	BOUCHON EN CAOUTCHOUC 42X38X1.6	1	RUBBER PLUG 42X38X1.6	BOUCHON EN CAOUTCHOUC 42X38X1.6	GUMMIDECKEL 42X38X1.6
2	BQ 505 010 130	AUTOCOLLANT SECURITE 100X80 (COURROIE)	1	SAFETY STICKER 100X80 (BELT TRANSMISSION)	AUTOCOLLANT SECURITE 100X80 (COURROIE)	SICHERHAITS-AUFKLEBER 100X80 (RIEMENSCHUTZ)
3	BS 531 000 600	DIN 125 RONDELLE M6	7	WASHER M6 DIN 125	RONDELLE M6 DIN 125	UNTERLEGSCHIEBE M6 DIN 125
4	BS 512 000 610	DIN 933 VIS M6X10	4	BOLT M6X10 DIN 933	VIS M6X10 DIN 933	SCHRAUBE M6X10 DIN 933
5	MPA 01 041 120	ASS. PROTECTION COURROIE	1			
6	BQ 501 010 020	AUT.ELIET 130X60	1	STICKER ELIET 130X60	AUTOCOLLANT ELIET 130X60	AUFKLEBER ELIET 130X60
7	BS 502 000 600	DIN 985 ECROU NYLON M6	2	SELF LOCKING NUT M6 DIN 985	ECROU A NYLON M6 DIN 985	MUTTER SELBSTSICHERND M6 DIN 985
8	BS 532 006 253	RONDELLE DE CARROSSERIE M6X25X1.5	1	WASHER M6X25X1.5	RONDELLE DE CARROSSERIE M6X25X1.5	DICHTUNGSRING M6X25X1.5
9	BS 512 000 640	DIN 933 VIS M6X40	1	BOLT M6X40 DIN 933	VIS M6X40 DIN933	SCHRAUBE M6X40 DIN 933
10	BB 342 050 535	DIN 6880 CLAVETTE 4.7X4.7X35	1	KEY 4.7X4.7X35 DIN 6880	CLAVETTE 4.7X4.7X35 DIN 6880	KEIL 4,7X4,7X35 DIN 6880
11	BS 023 000 812	DIN 916 VIS DE PRESSION M8X12	4	SET SCREW M8X12 DIN 916	VIS DE SERRAGE M8X12 DIN 916	MADENSCHRAUBE M8X12 DIN 916
12	BA 565 710 002	POULIE SPA 100X19.05X4.7	1	PULLEY SPA 100X19.05X4.7 (ENGINE)	POULIE SPA 100X19.05X4.7 (MOTEUR)	RIEMENSCHIEBE 100X19.05X4.7 MOTORSEITIG
13	MPA 01 030 120	PROTECTION COURROIE INT.	1	TRANSMISSION GUARD (INSIDE)	PROTECTION DE TRANSMISSION (INTERIEUR)	ANTRIEBSCHUTZ (INNENSEITE)
14	BA 565 716 001	POULIE SPA 160X25X8	1	PULLEY SPA 160X25X8 (ROTOR)	POULIE SPA 160X25X8 (ROTOR)	RIEMENSCHIEBE SPA 160X25X8 (ROTOR)
15	BB 341 080 745	DIN 6880 CLAVETTE 8X7X45	1			
16	BA 521 216 000	COURROIE XPA 1600 QUAD-POWER	1	BELT XPA 1600	COURROIE XPA 1600	KEILRIEMEN XPA 1600
17	MPA 01 010 180	GUIDE COURROIE	2	BELT CATCHER	GUIDE DE COURROIE	RIEMENFÜHRUNG
18	BS 501 000 800	DIN 934 ECROU M8	4	NUT M8 DIN 934	ECROU M8 DIN 934	MUTTER M8 DIN 934
19	BR 000 910 600	PROFIL U EN CAOUTCHOUC POUR CAPE MINOR-MAJOR	1	RUBBER U-MOULDING 600MM	PROFIL U EN CAOUTCHOUC 600MM	KANTENSCHUTZ GUMMI 600MM
20	BV 904 000 010	RESSORT DE PRESSION Ø8.5X30MM FIL Ø1MM	1			
21	BS 531 000 800	DIN 125 RONDELLE M8	1	WASHER M8 DIN 125	RONDELLE M8 DIN 125	UNTERLEGSCHIEBE M8 DIN 125
22	BS 512 000 816	DIN 933 VIS M8X16	1	BOLT M8X16 DIN 933	VIS M8X16 DIN 933	SCHRAUBE M8X16 DIN 933
23	MPA 01 041 210	CLAPET	1			
24	BS 512 000 625	DIN 933 VIS M6X25	1	BOLT M6X25 DIN 933	VIS M6X25 DIN 933	SCHRAUBE M6X25 DIN 933
25	MPA 01 041 140	LEVIER DE DEBLOCAGE	1			
26	BN 630 206 000	OPEN STERKNOP M6	1	LOB KNOB 188-40 M6	BOUTON CRANTES OUVERT 188-40 M6	KREUZSCHLITZSCHRAUBE 188-40 M6
27	BB 221 005 120	DIN 7337 RIVET ACIER 4.8X12	1	POP PLUG STEEL 4.8X12 DIN 7337 A	RIVET ACIER 4.8X12 DIN 7337 A	NIETE STAHL 4.8X12 DIN 7337 A
28	BS 554 100 625	DIN603 VIS A BOIS M6X25	1			
29	BV 904 000 020	RESSORT DE CLES DE DEBLOCAGE	1			
30	BS 532 005 202	RONDELLE DE CARROSSERIE M5X20X1	1	WASHER M5X20X1.5	RONDELLE DE CARROSSERIE M5X20X1.5	DICHTUNGSRING M5X20X1.5



ELIET MINOR 4S -- ELECTRICAL SYSTEM					
NO	MMA 01 031 150	REV	1	DATE	2013/05/22

1-1 MMA 01 031 150 ELECTRIQUE[Explode](#)

POS	ARTIKEL NUMMER	OMSCHRIJVING	AANTAL	EXPLODE EN	EXPLODE FR	EXPLODE DE
1	BS 541 000 316	DIN 84 VIS M3X16	2	SCREW M3X16 DIN 84	VIS M3X16 DIN 84	SCHRAUBE M3X16 DIN 84
2	BE 120 010 500	CONTACTEUR OMRON D2VW-5L31M	2	SAFETY SWITCH	CONTACTEUR DE SECURITE	SICHERHEITSSCHALTER
3	BS 502 000 300	DIN 985 ECROU NYLON M3	2	SELF LOCKING NUT M3 DIN 985	ECROU A NYLON M3 DIN 985	MUTTER SELBSTSICHERND M3 DIN 985
4	MPA 01 010 200	SUPPORT-CONTACT	1	COVER FOR SAFETY SWITCH	CACHE DE CONTACT DE SECURITE	ABDECKUNG SICHERHEITSSCHALTER
5	BS 505 500 500	DIN 1587 ECROU TETE RONDE M5	1	NUT M5 DIN 1587	ECROU M5 DIN 1587	MUTTER M5 DIN 1587
6	BS 522 500 316	ISO 7380 VIS A TETE CYLINDRIQUE BOMBEE M3X16	2	SCREW M3X16 ISO 7380	VIS M3X16 ISO 7380	SCHRAUBE M3X16 ISO 7380
7	BT 654 001 901	CLIPS 19 COULE AVEC BOULON M5X20	1	CLAM 19MM	PINCE 19MM	SCHRAUBENKLEMME 19MM
8	BS 502 000 400	DIN 985 ECROU NYLON M4	1	SELF LOCKING NUT M4 DIN 985	ECROU A NYLON M4 DIN 985	MUTTER SELBSTSICHERND M4 DIN 985
9	BE 031 013 000	OOGKABELSCHOEN ROOD M4	1	EYED TERMINAL M4	COSSE RONDE ROUGE M4	KABELKLEMME MIT AUGEN M4
10	BS 541 000 410	DIN 84 VIS M4X10	1	SCREW M4X10 DIN 84	VIS M4X10 DIN 84	SCHRAUBE M4X10 DIN 84
11	BE 031 034 201	AFTAKKLEM BLAUW 0.8-2.0MM	1	BLUE WIRE CONNECTOR 2.5MM	COSSE DE DERIVATION BLEU 2.5MM	KABELVERBINDUNG BLAU 2.5 MM
12	BE 031 013 400	DOORVERBINDER ROOD 0,5-1,0 MM ²	1	CABLE CONNEXION RED	COSSE CYLINDRIQUE ROUGE	KABELVERBINDUNG ROT
13	BE 043 010 100	COLSON 100 X 2.5 NOIR	4	WRAP TIE 100X2.5	COLSON 100X2.5	KABELBINDER 100X2.5
14	BE 090 231 041	CABLE MINOR	1	RED WIRE 1.5 CE 104	FIL ROUGE 1.5 CE 104	KABEL ROT 1.5 CE 104